

TEMAT OPRACOWANIA: **OPIS PRZEDMIOTU ZAMÓWIENIA**

**REMONT SALI GIMNASTYCZNEJ Z ZAPLECZEM
W BUDYNKU SZKOŁY PODSTAWOWEJ NR 199,
ŁÓDŹ UL. ELSNERA 8**

(Projekt realizowany w ramach budżetu obywatelskiego na rok 2019 – zadanie W0109WW "Mały sport - wielka radość" w SP nr 199 im. J. Tuwima, ul. Elsnera 8 - Remont i modernizacja sali gimnastycznej.

INWESTOR:

SZKOŁA PODSTAWOWA NR 199

92-504 Łódź, ul. Elsnera 8

Działka nr 375/55, obręb W-21

ADRES OBIEKTU:

92-504 Łódź, ul. Elsnera 8

OPRACOWAŁ :

Tomasz Karaczko - Przedsiębiorstwo Wielobranżowe "IKAR"

Iwona Karaczko, 92-013 Łódź ul. Pomorska 290/292

maj 2019

Zawartość opracowania:

I. OPIS TECHNICZNY.

Spis treści:

1. Podstawa opracowania
2. Cel i zakres opracowania
3. Adres i nazwa obiektu
4. Opis stanu istniejącego
5. Opis projektowanego remontu
6. Szczegółowy opis prac remontowych
 - 6.1. Wymiana posadzki parkietowej sali gimnastycznej
 - 6.2 Wymiana istniejących posadzek z płytek terakotowych
 - 6.3 Wymiana stolarki
 - 6.4 Uzupelnienie, naprawa, częściowa wymiana tynków
 - 6.5 Wykonanie okładziny ściiennej z glazury
 - 6.6 Malowanie ścian i sufitów
 - 6.7 Roboty instalacji wodno-kanalizacyjnej
 - 6.8 Instalacja oświetlenia i nagłośnienia
7. Zabezpieczenia pożarowe
8. Informacja BIOZ
9. Uwagi i zalecenia końcowe
10. Karty techniczne

II. CZĘŚĆ RYSUNKOWA.

RYS. NR	TYTUŁ RYSUNKU	SKALA
1	Inwentaryzacja sali gimnastycznej	1: 100
2	Inwentaryzacja - natryski	1: 100
3	Rozbiórki - natryski	1: 100
4	Sala gimnastyczna - przekrój	1: 100
5	Sala gimnastyczna – rzut	1: 100
6	Natryski - rzut	1:100
7	Drzwi aluminiowe D1	1: 20
8	Drzwi aluminiowe D2	1: 20
9	Drzwi aluminiowe D3	1: 20
10	Instalacja oświetlenia i wentylacji sali gimnastycznej	1: 100
11	Instalacja nagłośnienia sali gimnastycznej	1: 100

OPIS TECHNICZNY:

1. Podstawa opracowania.

Opis przedmiotu zamówienia opracowano na zlecenie Zamawiającego. Za podstawę do opracowania przyjęto następujące materiały:

- Obowiązujące przepisy i normatywy techniczne.
- Ustalenia danych wyjściowych do projektowania uzgodnionych z Inwestorem.
- Wizja lokalna w przeznaczonych do remontu pomieszczeniach

2. Cel i zakres opracowania

Celem opracowania jest sporządzenie opisu przedmiotu zamówienia dla remontu sali gimnastycznej wraz zapleczem przy Szkole Podstawowej nr 199 w Łodzi przy ul. Elsnera 8.

Roboty budowlane związane są z poprawą funkcjonalności pomieszczeń objętych remontem oraz ich standardu. Przy określaniu szczegółowego zakresu prac dotyczących remontu obiektu kierowano się wytycznymi Inwestora, ogólnym stanem technicznym budynku, przepisami Prawa Budowlanego i odp. Dzienników Ustaw.

Projektowane roboty budowlane nie powodują:

- zmiany sposobu użytkowania budynku
- zmiany kategorii zagrożenia pożarowego
- zwiększenia zapotrzebowania na media
- zmiany istniejącego zagospodarowania działki

Wszystkie prace będą wykonywane w obrębie istniejącego budynku.

Podczas prowadzenia robót budowlanych należy bezwzględnie stosować się do przepisów zawartych w Rozporządzeniu Ministra Infrastruktury z dnia 6 lutego 2003 r. w sprawie bezpieczeństwa i higieny pracy podczas wykonywania robót budowlanych (Dz.U.2003.047.0401).

Wykonać należy niezbędne zabezpieczenia i oznakowania, wyznaczyć w obrębie prowadzonych prac teren z bezwzględnym zakazem przebywania. Należy przestrzegać wszystkich przepisów bezpieczeństwa i higieny pracy.

3. Adres i nazwa obiektu

Sala gimnastyczna z zapleczem przy Szkole Podstawowej nr 199, ul. Elsnera 8, 92-504 Łódź
Działka nr 375/55, obręb W-21

4. Opis stanu istniejącego

4.1 Sala gimnastyczna (pom. nr 1)

Sala gimnastyczna o powierzchni użytkowej 347 m². Konstrukcję istniejącej podłogi stanowi układ legarów układanych krzyżowo, legary ułożone są na izolacji z papy. Na legarach mocowana jest ślepa podłoga z desek i deszczułki parkietowe grubości 2,2 cm, lakierowane lakierem bezbarwnym. Na parkiecie wymalowane są linie boisk. Istniejący parkiet jest w złym stanie technicznym, z licznymi ubytkami i wybrzuszeniami. Nie nadaje się do dalszej eksploatacji.

Stolarka wewnętrzna drzwiowa - drewniana, stolarka zewnętrzna okienna – nowa z profili PCV.

Ściany malowane farbami emulsyjnymi i olejnymi , sufity - emulsyjnymi . Na ścianach widoczne uszkodzenia mechaniczne oraz zabrudzenia. Sala sportowa posiada osprzęt sportowy, który należy zdemontować i zamontować nowy po ukończeniu robót remontowych.

Oświetlenie ze względu na stan techniczny wymagające wymiany.

4.2 Zaplecze sali gimnastycznej – natryski (pom. nr 2)

Pomieszczenie natrysków o pow. 28 m² zlokalizowane jest na poziomie piwnic. Do pomieszczenia prowadzi wejście przez szatnię która nie jest przedmiotem remontu.

Posadzkę natrysków stanowi okładzina z płytek terakotowych na wylewce cementowej. Istniejące warstwy posadzki nie nadają się do dalszej eksploatacji. Płytki popękane, z ubytkami.

Stolarka wewnętrzna drzwiowa - drewniana, stolarka zewnętrzna okienna – nowa z profili PCV.

Ściany natrysków pokryte są okładzinami ceramicznymi do wys. 2.0 m wyżej malowane farbami emulsyjnymi, sufity - emulsyjnymi . Na ścianach widoczne uszkodzenia mechaniczne oraz zabrudzenia.

5. Opis projektowanego remontu

Zakres prac budowlanych wykonywanych na podstawie niniejszej dokumentacji obejmuje:

5.1 Sala gimnastyczna (pom. nr 1)

- wymianę posadzki sportowej wraz z częścią konstrukcji z wymalowaniem linii boiskowych (wraz z montażem tulei do słupków siatkówki)
- wymiana stolarki drzwiowej na stolarkę wykonaną z profili aluminiowych
- czyszczenie i malowanie dźwigarów stalowych konstrukcji dachu
- malowanie ścian i sufitu

- wymiana opraw oświetleniowych (z zasilaniem) , montaż wentylatorów dachowych, montaż instalacji nagłaśniającej
- demontaż i ponowny montaż urządzeń sportowych
- prace towarzyszące

5.2 Natryski (pom. nr 2)

- rozbiórka istniejących ścianek prysznicowych
- wymianę istniejących posadzki na posadzkę z płytek gresowych antypoślizgowych
- wymianę istniejących okładzin ściennych ceramicznych na nowe również z płytek ceramicznych do pełnej wysokości pomieszczenia
- wykonanie pionowych ściennych i poziomych izolacji przeciwwodnych podposadzkowych wraz z uszczelnieniem przejść technologicznych przewodów instalacji kanalizacji sanitarnej i wodociągowej.
- wymiana stolarki drzwiowej na stolarkę wykonaną z profili aluminiowych
- demontaż starych i montaż nowych urządzeń sanitarnych (umywalki, sedes)
- demontaż starej i wykonanie nowej instalacji wod-kan do zasilania punktów natryskowych i pozostałych urządzeń natryskowych
- malowanie pozostałych sufitów
- zabudowa rur i przewodów instalacyjnych płytami GK
- wymiana opraw oświetleniowych (z zasilaniem)
- wykonanie przegród z płyt HPL

6. Szczegółowy opis prac budowlanych

6.1 Wymiana posadzki parkietowej sali gimnastycznej

Przed przystąpieniem do wykonania nowej posadzki należy dokonać całkowitej rozbiórki istniejącej podłogi z klepki parkietowej. Po wykonaniu rozbiórki w ramach nadzorów należy określić zakres wymiany pozostałych warstw tj. deski podparkietowej i legarów drewnianych. Z terenu budowy należy usunąć i zutylizować całkowicie wszystkie materiały pochodzące z rozbiórki.

Projektowana systemowa podłoga z nawierzchnią z klepki parkietowej składa się z następujących warstw:

- legar dolny
- legar górny
- ślepa podłoga 32 mm
- folia budowlana 0,2 mm

- klepka parkietowa 22 mm

Klepki parkietowe

Klepki parkietowe nowe gat. I o wymiarach nie mniejszych niż 400x70 mm i gr.22 mm – wg obowiązujących norm. Klepki układane w jodełkę przybijane do ślepej podłogi za pomocą gwoździ ocynkowanych. Na styku ze ścianami należy pozostawić szczelinę dylatacyjno - wentylacyjną o szerokości 3,00 cm.

Folia budowlana

Folia zamocowana mechanicznie do desek ślepej podłogi za pomocą zszywek tapicerskich z normowym zakładem (10 cm). Folię należy na złączach zlepiać taśmami do klejenia folii tak, aby uzyskać pełne szczelne pokrycie powierzchni pod klepkami parkietowymi. Folia powinna być ułożona z odstępem 3,00 cm od ścian zewnętrznych sali gimnastycznej.

Ślepa podłoga

Deski podłogowe impregnowane ciśnieniowo preparatem impregnującym. Deski o wymiarach szer. 95 x gr. 35 (mm)

Deski należy zamocować do legarów za pomocą wkrętów do drewna ocynkowanych licząc trzy wkręty na każdym węźle. Wkręty fi 4,00 mm i l 50 mm. Deski podłogowe ułożyć tak, aby pozostawić szczelinę dylatacyjno-wentylacyjną o szerokości 3,00 cm na styku ze ścianami. Wszelkie miejsca cięć oraz miejsca gniazd wkrętów należy dodatkowo zaimpregnować.

Legary górne i dolne

Legary wykonać z desek impregnowanych ciśnieniowo preparatem impregnującym, układane krzyżowo. Legary należy połączyć w węzłach wkrętami do drewna fi 5,00 mm i l 45 mm licząc trzy wkręty na każdym węźle. Legary należy ułożyć z przestawieniem złączy przynajmniej, co cztery pola. Wszelkie miejsca cięć oraz miejsca gniazd wkrętów należy dodatkowo zaimpregnować. Legary ułożyć tak, aby pozostawić szczelinę dylatacyjną o szerokości 3,00 cm na styku ze ścianami.

Prace wykończeniowe

Po wykonaniu parkietu należy całość posadzki oszlifować i ułożyć na obwodzie na styku ze ścianami listwy przypodłogowe ze szczeliną wentylacyjną zapewniającą uszczelnienie styku oraz wentylację przestrzeni podpodłogowej. Ilość pozostawionych otworów (podcięć listwy) musi spełniać wymagania wentylacji zgodne z warunkami technicznymi.

Lakierowanie parkietu

- po zamontowaniu listew przyściennych należy całość parkietu pomalować lakierem podkładowym do parkietów dopuszczonym do stosowania w szkołach – wg obowiązujących norm,
- po wyschnięciu warstwy podkładowej wykonać malowanie lakierem nawierzchniowym o wysokim stopniu utwardzenia i niskiej ścieralności, odpornym na zarysowania i

przeznaczonym do stosowania w salach gimnastycznych i pomieszczeniach o dużym natężeniu ruchu, dopuszczonym do stosowania w szkołach – wg obowiązujących norm

Parametry techniczne, jakim powinien odpowiadać lakier:

- twardość powłoki, mierzona czasem zaniku wahań wahadła Koniga,s, co najmniej 125
- odporność powłoki na uderzenie: cm spadku ciężarka 2 kg, co najmniej 50
- odporność na zarysowanie, g, co najmniej 500
- współczynnik tarcia kinetycznego min. 0,4 i max. 0,6
- wygląd powłoki: powłoka bezbarwna, z połyskiem, równa, gładka, bez zacieków, plam, pomarszczeń i pęcherzy

Po wykonaniu lakierowania podłogi wykonać linie wyznaczające zarysy boisk sportowych.

Wszystkie linie dotyczące boisk należy malować farbą poliuretanową w kolorze wskazanym przez inwestora. Szerokość linii wynosi 5 cm. Po wykonaniu linii parkiet polakierować.

6.2 Wymiana istniejących posadzek z płytek terakotowych

Istniejącą nawierzchnię z płytek terakotowych w pomieszczeniu natrysków należy rozebrać.

Nierówności i uszkodzenia posadzki cementowej należy zlikwidować poprzez dokonanie koniecznych napraw ubytków. Elementy luźne usunąć, powierzchnię ubytków wyczyścić, zwilżyć i wypełnić zaprawą bezskurczową montażową o wytrzymałości ponad SOMPa lub cementem hydraulicznym. Podłoże wyrównać cementową zaprawę wodoszczelną z zachowaniem spadków do wpustów podłogowych, w układzie zgodnym z występującym aktualnie.

Powierzchnię zagruntować i pokryć płytkami Gres o następujących parametrach:

- Płytką podłogową w kolorach uzgodnionych z inwestorem.
- Format produktu: 33,3 X 33,3
- Powierzchnia: Gładka
- Klasa ścieralności: 3
- Parametr antypoślizgowości : R10

Płytki mają być o tych samych wymiarach, w gatunku 1.

Do przyklejania płytek należy zastosować zaprawę o zwiększonej elastyczności i przyczepności np. zaprawy wysokoelastyczne, które ułatwiają poziomowanie okładziny na podłożu.

Do płytek należy zastosować fugę cementowo-epoksydową, maksymalna szerokość fugi 2,5 mm; oporna na wilgoć.

6.3 Wymiana stolarki drzwiowej.

Należy wykuć starą stolarkę drzwiową.

Otwory w murze, w którym ma być zamontowana stolarka drzwiowa, powinien być szerszy o 2-4cm od szerokości ościeżnicy (po 1-2cm z każdej strony) oraz wyższy o 1-2cm (1-2cm na górze). Kąty otworu powinny mieć 90°, a przekątne nie powinny się różnić o więcej niż 1cm. Wszystkie powierzchnie wewnętrzne otworu powinny być możliwe gładkie, bez ubytków.

Drzwi powinny być wypoziomowane, a szczelina między konstrukcją aluminiową a murem z obydwu stron powinna być jednakowa. Ościeżnicę drzwi montować za pomocą kotew osadzonych w ościeżu. Szczeliny między ościeżnicą drzwi a murem wypełnić materiałem izolacyjnym dopuszczonym do tego celu świadectwem ITB. Przed trwałym zamocowaniem należy sprawdzić

Montujemy drzwi o następujących parametrach:

- profile aluminiowe zimne , lakierowane proszkowa na kolor zielony lub biały
- 3 zawiasy
- wypełnienie: szyba bezpieczna lub blacha powlekana z izolacją pianką poliuretanową
- zamek zapadkowo –zasuwny.

Wykończenie zamontowanej stolarki

- wykonanie i uzupełnienie tynku na ościeżach zewnętrznych do lica muru
- uzupełnienie tynku i szpachli na ościeżach wewnętrznych na całej szerokości ościeża
- malowanie dwukrotne farbą emulsyjną ościeży wewnętrznych, oczyszczenie i umycie stolarki drzwiowej i naświetli po montażu

6.4 Uzupełnienie, naprawa, częściowa wymiana tynków

Powierzchnie pokryte farbą olejną zmatowić do powstania warstwy czepnej, zagruntować preparatem z dodatkiem kwarcu i wyrównać białą zaprawą szpachlową na podłoża ze stara farbą.

Należy zachować minimalna wymaganą przez producenta grubość tynku. Tynk w strefach wymagających wzmocnienia nałożyć w 2 warstwach z wtopioną siatką z włókna szklanego.

Istniejące ubytki tynku należy oczyścić, zagruntować i wykonać na nich gładki tynk o zwiększonej twardości i wytrzymałości na ściskanie oraz uderzenie.

Aby uzyskać bardziej gładką powierzchnię tynku pod malowanie należy stosować jako warstwę wykończeniową gładź gipsową.

6.5 Wykonanie okładziny ściiennej z glazury

Powierzchnie podłoży pod wykładziny powinny być równe i tworzyć pionowe płaszczyzny. Ewentualne uszkodzenia powierzchni powinny być wyreperowane przy użyciu odpowiedniej dla danego podłoża zaprawy na kilka dni przed przyklejeniem wykładziny. Podłoże powinno być nośne a wytrzymałość na odrywanie powinna być zgodna z PN/B-10107 nie mniejsza

niż 0,5 MPa. Podłoże musi być równe, suche, twarde, czyste, odpowiednio porowate, bez pęknięć i szczelin, a wilgotność nie może przekraczać 1,5% dla betonu i 0,5% dla anhydrytu. Przed przystąpieniem do okładzinowania powierzchni ścian należy także sprawdzić jakość podłoża pod względem wytrzymałościowym. Należy sprawdzić usytuowanie i poziomy osadzenia elementów armatury i uzbrojenia. Płytki należy rozmierzać tak, aby docinki płytek przy krawędziach (końcach ścian) miały wymiar większy niż połowa płytki. Spoiny podziałów ściennych powinny być skomponowane (w jednej linii lub w równych odstępach) ze spoinami podłogowymi. Do układania stosować klej, którego rodzaj dobrać zgodnie z przeznaczeniem pomieszczenia oraz rodzajem płytek. Spoiny wypełnia się zaprawą do spoinowania. Do fugowania należy przystąpić po upływie 24 h, pełną wytrzymałość okładzina uzyska po 3 dniach.

6.6 Malowanie ścian i sufitów

Do malowania ścian i sufitów należy stosować farby, zgodne z obowiązującymi w tym zakresie normami, odporne na zmywanie na mokro. Ściany i sufity malować dwukrotnie. Elementy drewniane i metalowe pokrywać również dwukrotnie emalią bezołowiową, uniwersalną, szybkoschnącą. Przy malowaniu powierzchni wewnętrznych temperatura nie powinna być niższa niż +8°C. W okresie zimowym pomieszczenia należy ogrzewać. W ciągu 2 dni pomieszczenia powinny być ogrzane do temperatury co najmniej +8°C. Po zakończeniu malowania można dopuścić do stopniowego obniżania temperatury, jednak przez 3 dni nie może spaść poniżej +1°C. Podłoże posiadające drobne uszkodzenia powierzchni powinny być, naprawione przez wypełnienie ubytków zaprawą cementowo-wapienną. Powierzchnie powinny być oczyszczone z kurzu i brudu, wystających drutów, nacieków zaprawy itp. Odstające tynki należy odbić, a rysy poszerzyć i ponownie wypełnić zaprawą cementowo-wapienną. Powierzchnie metalowe powinny być oczyszczone, odtłuszczone zgodnie z wymaganiami normy PN-ISO 8501-1:1996, dla danego typu farby podkładowej.

Przy malowaniu farbami emulsyjnymi do gruntowania stosować farbę emulsyjną tego samego rodzaju z jakiej ma być wykonana powłoka lecz rozcieńczoną wodą w stosunku 1:3-5. Przy malowaniu farbami olejnymi i syntetycznymi powierzchnie gruntować pokostem. Przy malowaniu farbami chlorokauczukowymi elementów stalowych stosuje się odpowiednie farby podkładowe. Powłoki z farb emulsyjnych powinny być niezmywalne, przy stosowaniu środków myjących i dezynfekujących. Powłoki powinny dawać aksamitno-matowy wygląd powierzchni. Barwa powłok powinna być jednolita, bez smug i plam. Powierzchnia powłok bez uszkodzeń, smug, plam i śladów pędzla. Powłoki z farb i lakierów olejnych i syntetycznych powinny mieć barwę jednolitą zgodną ze wzorcem, bez smug, zacieków, uszkodzeń, zmarszczeń, pęcherzy, plam i zmiany odcienia. Powłoki powinny mieć jednolity

połysk. Przy malowaniu wielowarstwowym należy na poszczególne warstwy stosować farby w różnych odcieniach.

6.7 Roboty instalacji wodno-kanalizacyjnej

Instalacja wodociągowa

Instalacja wodociągowa wykonana z rur stalowych ocynkowanych. W związku z remontem pomieszczeń nie wymaga jest przebudowa przyłącza wodociągowego.

W wyniku remontu pomieszczeń należy zdemontować istniejącą instalację wodociągową.

Piony instalacji wodociągowej i rozprowadzenia do punktów czerpalnych od pionów prowadzić w ścianach lub w obudowach z GK.

Podejścia do poszczególnych przyborów zaprojektowano za pomocą trójników, podejścia chować w ścianach w brzdach zatynkowanych.

Projektuje się wykonanie instalacji wodociągowej z rur z polietylenu wysokiej gęstości i poddawane sieciowaniu strumieniem elektronów. Do montażu instalacji prowadzonej w w brzdach ściennych, stosować tylko i wyłącznie metodę połączeń zaciskanych (nasuwanie tulei zaciskowej na złącze wzdłuż osi rury po uprzednim, rozkielichowaniu końcówki rury) oraz złączki mosiężne odporne na odcynkowanie. Przewody układać w izolacji. Rury w posadzkach i brzdach ściennych prowadzić z przekryciem min. 4 cm warstwą betonu do wierzchu rury.

Na rozgałęzieniach od przewodu głównego należy zainstalować kulowe zawory odcinające.

Wszędzie gdzie jest to możliwe należy stosować zasadę samokompensacji przewodów (kompensacja naturalna). Kompensację przewodów przewidzieć dla temperatury 80°C. Przy montażu rurociągów zachować normatywne odległości od pozostałych instalacji. Wszystkie przewody należy zaizolować termicznie. Przejścia przez przegrody budowlane wykonać w tulejach ochronnych z uszczelnieniem trwale plastycznym z zachowaniem klasy odporności ogniowej przejścia, odpowiadającej klasie odporności ogniowej danej przegrody.

Montaż instalacji wykonać zgodnie z wytycznymi montażu producenta rur oraz warunkami wykonania instalacji wodociągowych

Próby szczelności instalacji

Badanie szczelności należy przeprowadzić przed zakryciem brzd i kanałów oraz przed wykonaniem izolacji cieplnej. Wartość ciśnienia próbnego należy przyjmować w wysokości półtorakrotnego ciśnienia roboczego, lecz nie mniej niż 10 barów. Podczas badania szczelności zabrania się, nawet krótkotrwałego podnoszenia ciśnienia ponad wartość ciśnienia próbnego.

Przed przystąpieniem do badań instalację skutecznie wypłukać wodą. Od instalacji ciepłej wody odłączyć urządzenia zabezpieczające przed przekroczeniem ciśnienia roboczego.

Po napełnieniu instalacji wodą zimną i odpowietrzeniu należy dokonać starannego przeglądu instalacji (szczególnie połączeń i dławnic), w celu sprawdzenia, czy nie występują przecieki wody lub roszenie i czy instalacja jest przygotowana do rozpoczęcia badania szczelności.

Po przeprowadzeniu przygotowań należy przeprowadzić badanie szczelności wodą zimną – badanie przeprowadzić zgodnie z warunkami podanymi w warunkach technicznych.

Instalację wody ciepłej, po zakończeniu z wynikiem pozytywnym badania szczelności wodą zimną należy poddać, przy ciśnieniu roboczym, badaniu szczelności wodą ciepłą o temperaturze 60°C.

Instalacja kanalizacyjna

Instalacja kanalizacji sanitarnej wykonana w części jest z rur żeliwnych w części z rur PCV. Ścieki sanitarne odprowadzane są z budynku do miejskiej sieci kanalizacji sanitarnej. Istniejące przyłącze kanalizacji sanitarnej nie wymaga przebudowy – istniejąca średnica przyłącza jest wystarczająca.

Należy dokonać przeczyszczenia istniejących pionów kanalizacji sanitarnej.

Instalację kanalizacji sanitarnej należy wykonać z rur PVC. Połączenia przewodów kielichowe, uszczelnienie – uszczelki dwuwargowe z pierścieniem rozprężającym.

Przewody spustowe (piony) instalacji kanalizacyjnej powinny być wyprowadzone jako przewody wentylacyjne ponad dach, a także powyżej górnej krawędzi okien i drzwi znajdujących się w odległości poziomej mniejszej niż 4 m od wylotów rur.

Piony niewyprowadzane nad dach zakończyć zaworami napowietrzającymi.

Na pionach i poziomach w piwnicy przewidzieć rewizje (czyszczaki) kanalizacyjne.

Przewody należy podwieszać do konstrukcji lub mocować do ścian pod każdym kielichem, ale w odstępach nieprzekraczających 2m, lub zgodnie z instrukcją i wytycznymi producenta.

Przewody montować za pomocą wsporników dostępnych powszechnie na rynku. Wszystkie przybory sanitarne należy zasyfonować syfonami butelkowymi. Przy montażu rurociągów zachować normatywne odległości od pozostałego uzbrojenia.

Przewody kanalizacyjne nie należy prowadzić nad przewodami instalacji zimnej i ciepłej wody, instalacji gazowej oraz przewodami instalacji elektrycznej. Przewody układane w bruzdach powinny mieć zapewnioną wokół siebie wolną przestrzeń i zabezpieczenie przed tarcieniem o ścianę bruzdy np. przez zastosowanie izolacji systemowej do rur kanalizacyjnych. Nie dopuszcza się bezpośredniego zamurowania przewodów w bruzdach.

Montaż instalacji wykonać zgodnie z wytycznymi montażu producenta rur oraz warunkami wykonania instalacji kanalizacyjnych

6.8 Instalacja oświetlenia i nagłośnienia

Instalacja elektryczna oświetlenia

Projektowaną instalację należy wykonać jako podtynkową i w rurach instalacyjnych na konstrukcji stalowej. Ewentualne odstępstwa uzgadniać na bieżąco z inwestorem. Instalację wykonać przewodami typu YDYżo 3x1,5mm² 450/750V dla opraw oraz YDYżo 3x2,5mm² 450/750V dla gniazd wtykowych. Istniejące okablowanie zdemontować. Wszelkie materiały i urządzenia wykorzystane na budowie muszą spełniać wymagania ustawy o wyrobach budowlanych.

Rozmieszczenie opraw przedstawiono na rysunku

Obwody 1;2;3;4 sterowane niezależnie przyciskami z rozdzielni głównej sali gimnastycznej.

Oświetlenie projektowane jest na oprawach LED-owych. Oprawy montować do istniejącej konstrukcji stalowej, po uprzednim demontażu istniejących opraw. Kasety sterujące wyposażone w przyciski należy montować na wysokości 1,2 m. Oświetlenie musi spełniać wymagania dla II klasy rozrywkowej tj. średnie natężenie min. 500lx, równomierność oświetlenia >0,7, współczynnik oddawania barw Ra >60

Wyłączniki instalować na wysokości 1,4 m od podłogi. Projektowane obwody z projektowanej tablicy, każdy obwód zabezpieczyć wyłącznikiem różnicowoprądowym z zabezpieczeniem nadmiarowo-prądowym.

Osprzęt instalacyjny w sanitariatach wykonać jako wtynkowy szczelny. Osprzęt na salach gimnastycznych osłonić przed bezpośrednim uderzeniem piłką.

Oświetlenie awaryjne zaprojektowano w oparciu o oprawy zasilane z wbudowanego w oprawę akumulatora. W razie zaniku napięcia w obwodzie oświetleniowym oprawa awaryjna automatycznie się załącza. Czas pracy awaryjnej 1 godzina. Na rysunkach oprawy z modułem pracy awaryjnej zaznaczono „AW” i „EW”.

Instalacja gniazd

Instalację gniazd wykonać przewodami typu YDY 3 x 2,5 mm² - 75QV. Osprzęt instalacyjny wykonać jako wtynkowy (w pomieszczeniach wilgotnych, jak łazienki, oraz w magazynie - zastosować osprzęt hermetyczny). Na sali gimnastycznej zabezpieczyć osprzęt przed bezpośrednim uderzeniem piłką.

Instalacja nagłośnienia

Zgodnie z wytycznymi inwestora w pomieszczeniu sali gimnastycznej należy zabudować system nagłośnienia. System będzie wyposażony w 6 dwudrożnych zestawów głośnikowych o mocy znamionowej 300W, zabudowanych na uchwytych umożliwiających regulację kąta zawieszenia. Dla ochrony głośników przed uszkodzeniem należy je wyposażyć w siatki ochronne. Oprzewodowanie systemu należy wykonać kablem głośnikowym typu PGYp 2x2,5mm², kabel wyprowadzić ze skrzynki z zestawem gniazd przyłączeniowych i prowadzić do gniazd głośnikowych. System przystosować do mobilnego zestawu nagłośnieniowego

będącego na wyposażeniu szkoły. Wszystkie instalacje prowadzić pod tynkiem w rurkach elektroinstalacyjnych.

Ochrona przed przepięciami

Jako ochronę przed przepięciami zastosować ochronnik klasy B+C w tablicy TR-S. Ochronę przed przepięciami wykonać zgodnie z normą PN.

Ochrona od porażen

System instalacyjny układ: TN-S lub TT zgodnie z istniejącym na terenie posesji. Instalacje odbiorcze należy realizować zgodnie właściwymi arkuszami normy PN-IEC 60364. Jako dodatkową ochronę od porażen przewidziano system samoczynnego, szybkiego wyłączenia. Instalacje wykonywać jako 3- i 5- żyłową. Rozdzielenie funkcji na przewód neutralny N i przewód ochronny PE następuje w tablicy RG za wyłącznikiem głównym.

Przewody PE łączyć do instalacji uziemiającej $R < 10\Omega$. Do przewodu PE podłączyć metalowe obudowy urządzeń oraz styki ochronne gniazd wtykowych i opraw oświetleniowych. Jako środki szybkiego wyłączenia w tablicach zastosować wyłączniki różnicowoprądowe i wyłączniki nadprądowe. Przed oddaniem instalacji do eksploatacji należy pomiarowo sprawdzić skuteczność ochrony i potwierdzić protokołami.

7. Zabezpieczenie pożarowe.

Wykonawca robót powinien przestrzegać przepisów ochrony przeciwpożarowej, utrzymywać sprawny sprzęt przeciwpożarowy. Materiały łatwopalne powinny być składowane w sposób zgodny z odpowiednimi przepisami i zabezpieczone przed dostępem osób trzecich.

8. Informacja BIOZ

Podczas realizacji robót w ramach niniejszego opracowania występują roboty stwarzające ryzyko powstania zagrożenia bezpieczeństwa i zdrowia ludzi w rozumieniu: „Rozporządzenia Ministra Infrastruktury w sprawie informacji dotyczącej planu bezpieczeństwa i ochrony zdrowia, z dnia 23 czerwca 2003 r. (Dz. U. Nr 120, poz. 1126), paragraf 6 punkty 1b.

W związku z powyższym przed przystąpieniem do robót wg niniejszego projektu, kierownik budowy zobowiązany jest sporządzić plan bezpieczeństwa i ochrony zdrowia zwany „planem bioz”.

Informacje dotyczące przewidywanych zagrożeń występujących podczas realizacji robót budowlanych określające skalę i rodzaje zagrożeń oraz miejsce i czas ich wystąpienia, a także sposoby zapobiegania tym zagrożeniom

Należy wrócić szczególną uwagę na:

- zakres przeszkolenia załogi,

- ustalenia sprawnej struktury bezpośredniego nadzoru nad pracami szczególnie niebezpiecznymi,
- prawidłową organizację budowy z zapewnieniem bezpiecznej i sprawnej komunikacji umożliwiającej szybką ewakuację na wypadek pożaru, awarii i innych zagrożeń,
- prawidłowe oznakowanie terenu budowy, wydzielenia i oznakowanie stref zagrożenia itp.,
- rozmieszczenie sprzętu ratunkowego.

Uwagi ogólne dotyczące przestrzegania zasad BHP:

Roboty rozbiórkowe powinny być zorganizowane w sposób nienarażający pracowników na niebezpieczeństwa, z jednoczesnym zastosowaniem środków ostrożności.

Przed rozpoczęciem robót osoba kierująca robotami powinni ustalić szczegółowe warunki bezpieczeństwa i higieny pracy z podziałem obowiązków.

Pracownicy wykonujący roboty demontażowe powinni być zapoznani z programem robót, sposobami demontażu, a także powinni być poinstruowani o bezpiecznym sposobie ich wykonania.

Na terenie prowadzenia robót rozbiórkowych musi być zapewniony stały nadzór techniczny osób z odpowiednimi uprawnieniami budowlanymi.

Zatrudnieni przy pracach rozbiórkowych pracownicy muszą być zaznajomieni z zakresem prac i ich kolejnością.

Przy prowadzeniu robót należy przestrzegać obowiązujących przepisów BHP ze szczególnym uwzględnieniem bezpieczeństwa przy pracach prowadzonych na wysokości. Pracą na wysokości w rozumieniu Rozporządzenia w sprawie ogólnych przepisów bezpieczeństwa i higieny pracy z 2003r. jest praca wykonywana na powierzchni znajdującej się na wysokości, co najmniej 1,0 m nad poziomem podłogi lub ziemi.

Pracownikom należy wydać odzież i obuwie robocze, a także środki ochrony indywidualnej, stosownie do rodzaju wykonywanej pracy.

Należy bezwzględnie stosować urządzenia i sprzęt zabezpieczający oraz ochrony osobistej.

W czasie prowadzenia robót rozbiórkowych przebywanie poniżej demontowanych elementów jest zabronione.

Pracownicy powinni być poinstruowani o obowiązku stosowania w czasie pracy przydzielonych środków ochrony osobistej.

Środki ochrony osobistej powinny mieć wymagany certyfikat na znak bezpieczeństwa i powinny być oznaczone tym znakiem. Do środków ochrony osobistej należą: kaski ochronne, rękawice ochronne, a w przypadkach koniecznych także okulary ochronne.

Wykonawca zapewni i będzie utrzymywał wszelkie urządzenia zabezpieczające, socjalne oraz sprzęt i odpowiednią odzież dla ochrony życia i zdrowia osób zatrudnionych na terenie prowadzenia robót.

Uwagi szczegółowe dotyczące przestrzegania zasad BHP.

Na powierzchniach wzniesionych na wysokości powyżej 1m nad poziomem podłogi lub terenu, na których będą przebywać pracownicy w związku z wykonywaną pracą należy zainstalować balustrady składające się z poręczy ochronnych umieszczonych na wysokości min. 1,1m oraz poprzeczki w połowie wysokości. Jeżeli ze względu na warunki wykonywania prac na wysokości niemożliwe jest zastosowanie balustrad pracownicy powinni pracować w szelkach bezpieczeństwa z linami mocowanymi do stałych elementów konstrukcji.

Prace na wysokości powinny być organizowane i wykonywane w sposób niezmuszający pracownika do wychylania się poza poręcz balustrady.

Przy pracach na rusztowaniach i innych podwyższeniach na wysokości do 2m nad poziomem podłogi należy zapewnić, aby te rusztowania były stabilne i posiadały odpowiednią wytrzymałość na przewidywane obciążenia, a ich powierzchnia była wystarczająca dla pracowników, narzędzi i niezbędnych materiałów.

Przy pracach powyżej 2m od poziomu podłogi należy w szczególności zapewnić:

- bezpieczeństwo przy komunikacji pionowej i dojścia do stanowiska pracy,
- stabilność rusztowań i ich wytrzymałość na przewidywane obciążenia,
- przed rozpoczęciem użytkowania rusztowania należy dokonać odbioru technicznego.

Należy zachować szczególną ostrożność przy transportowaniu na miejsce składowania urządzeń o dużych gabarytach Zagrożenia dotyczące BIOZ pracowników przy rozbiórce instalacji:

- upadek z wysokości,
- przygniecenie transportowanym elementem,
- uderzenie spadającym elementem urządzenia,
- uszkodzenie ciała ostrymi krawędziami ciętych kanałów,
- porażenie prądem elektrycznym,
- uszkodzenia wzroku odłamkami przy cięciu elektrycznym.

9. Uwagi i zalecenia końcowe.

Materiały budowlane oraz elementy prefabrykowane powinny odpowiadać atestom technicznym aprobatom oraz ustaleniom odnośnych norm. Przed przystąpieniem do robót wykonawca jest zobowiązany do zapoznania się z pełną dokumentacją budowlaną.

W sprawach nie określonych dokumentacją obowiązują:

- _ Warunki techniczne wykonywania i odbioru robót budowlanych
- _ Normy Polskiego Komitetu Normalizacyjnego
- _ Instrukcje, wytyczne i warunki techniczne producentów i dostawców materiałów.

Roboty budowlane powinny być wykonane zgodnie z zasadami techniki budowlanej oraz obowiązującymi przepisami i normami.

Wszelkie etapy prac zanikowych winny być bezwzględnie odbierane przez inspektora nadzoru budowlanego.

Bezwzględnie zakazuje się użycia drewna o zwiększonej wilgotności, ze śladami uszkodzeń mechanicznych, biologicznych czy chemicznych, pozostałościami kory.

Wykonawca zobowiązany jest do kompletnego wykonania całości prac w zakresie przewidzianym niniejszą dokumentacją – to znaczy do wykonania wszelkich prac związanych z przedmiotem inwestycji koniecznych do prawidłowego funkcjonowania sali gimnastycznej po zakończeniu robót.

Podstawą wykonania prac są w równej mierze opisy techniczne, rysunki i zestawienia niniejszej dokumentacji, wiedza zawodowa Wykonawcy oraz obowiązujące przepisy i normy. Przedstawiona w dokumentacji lista prac nie powinna być rozpatrywana jako definitywna – należy uwzględnić wszystkie prace konieczne do prawidłowego funkcjonowania obiektu nawet, jeżeli nie zostały one zamieszczone w niniejszej dokumentacji. Podane w niniejszej dokumentacji wszystkie parametry budynków istniejących (kąty, wymiary itp.) podlegają sprawdzeniu przed rozpoczęciem realizacji.

Wszelkie stosowane w obiekcie rozwiązania, materiały i technologie wszystkich branż winny spełniać wymogi wynikających z przepisów Prawa Budowlanego, w szczególności Rozporządzenia Ministra Infrastruktury z dnia 15.06.2002r w sprawie warunków technicznych, jakimi powinny odpowiadać budynki i ich usytuowanie oraz wymogi Dzienników Ustaw i ustaleń Polskich Norm dotyczących :

- bezpieczeństwa użytkowania;
- bezpieczeństwa pożarowego;
- zabezpieczenia odpowiednich warunków higienicznych i zdrowotnych;
- ochrony przed hałasem i drganiami;
- oszczędności energii i odpowiedniej izolacyjności cieplnej;
- oraz wszelkich Dzienników Ustaw, Rozporządzeń, Norm Branżowych itp. Dotyczących obiektów użyteczności publicznej;

Przy realizacji obiektu należy stosować wyroby dopuszczone do obrotu i stosowania w budownictwie, za które uznaje się wyroby, które zgodnie z Prawem Budowlanym oraz Dziennikiem Ustaw w sprawie warunków technicznych, jakim powinny odpowiadać budynki i ich usytuowanie oraz odp.

Rozporządzeniami Ministra Spraw Wewnętrznych i Administracji posiadają:

- certyfikat na znak bezpieczeństwa;
- deklarację zgodności lub certyfikat zgodności z Polską Normą,

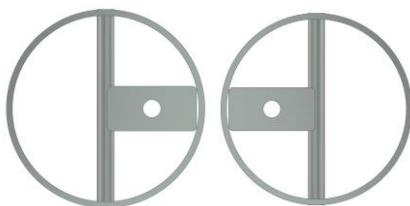
- Aprobatę techniczną w przypadku wyrobów, dla których nie ustanowiono Polskiej Normy; Wszelkie wyroby stosowane przy pracach budowlanych, a także materiały użyte do ich montażu oraz użyte środki chemiczne (np. kleje, farby i lakiery itp.) powinny posiadać wszelkie wymagane odpowiednimi przepisami Świadectwa dopuszczenia ich do stosowania w budownictwie. Stosowanie materiałów winno być zgodne z instrukcjami i opisami producenta, Polską Normą oraz wytycznymi atestów dla danych materiałów.

Opracował:

Tuleja montażowa słupka aluminiowego profesjonalnego

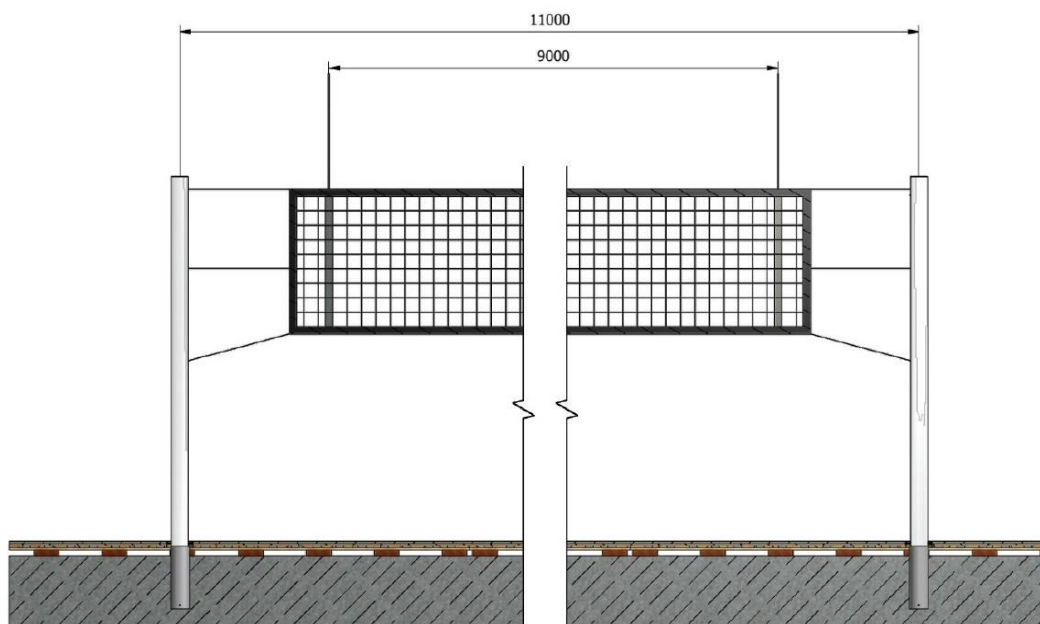
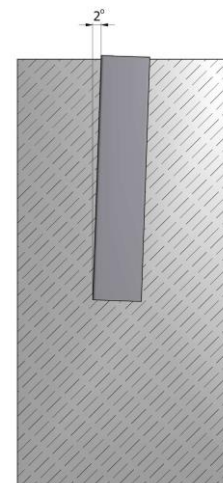


Tuleja montażowa słupka aluminiowego profesjonalnego, przeznaczona do mocowania aluminiowych słupków do siatkówki z naciąganiem wewnętrznym. Wykonana z kształtownika stalowego okrągłego o średnicy 133 mm i grubości 4 mm, profilu stalowego o wymiarach 60x30x2 mm gat. S235 oraz pręta stalowego ciągniętego o średnicy 12 mm. Tuleja zabezpieczona poprzez cynkowanie ogniowe.

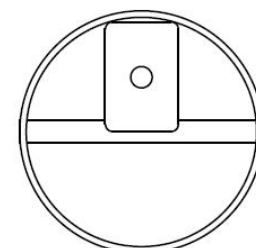


Zadaniem profilu 60x30x2 mm jest ustabilizowanie i odpowiednie skierowanie słupków względem boiska. Dlatego podczas montażu należy zwrócić uwagę na odpowiednie usytuowanie tulei.

Obie tuleje należy odchylić o ok. 2° na zewnątrz boiska, rozstaw osiowy tulei mierzony wzdłuż linii środkowej boiska wynosi 11 m. Podczas napinania siatki słupki ulegają ugięciu w kierunku boiska, a odchylenie tulei od osi pionowej kompensuje to ugięcie.



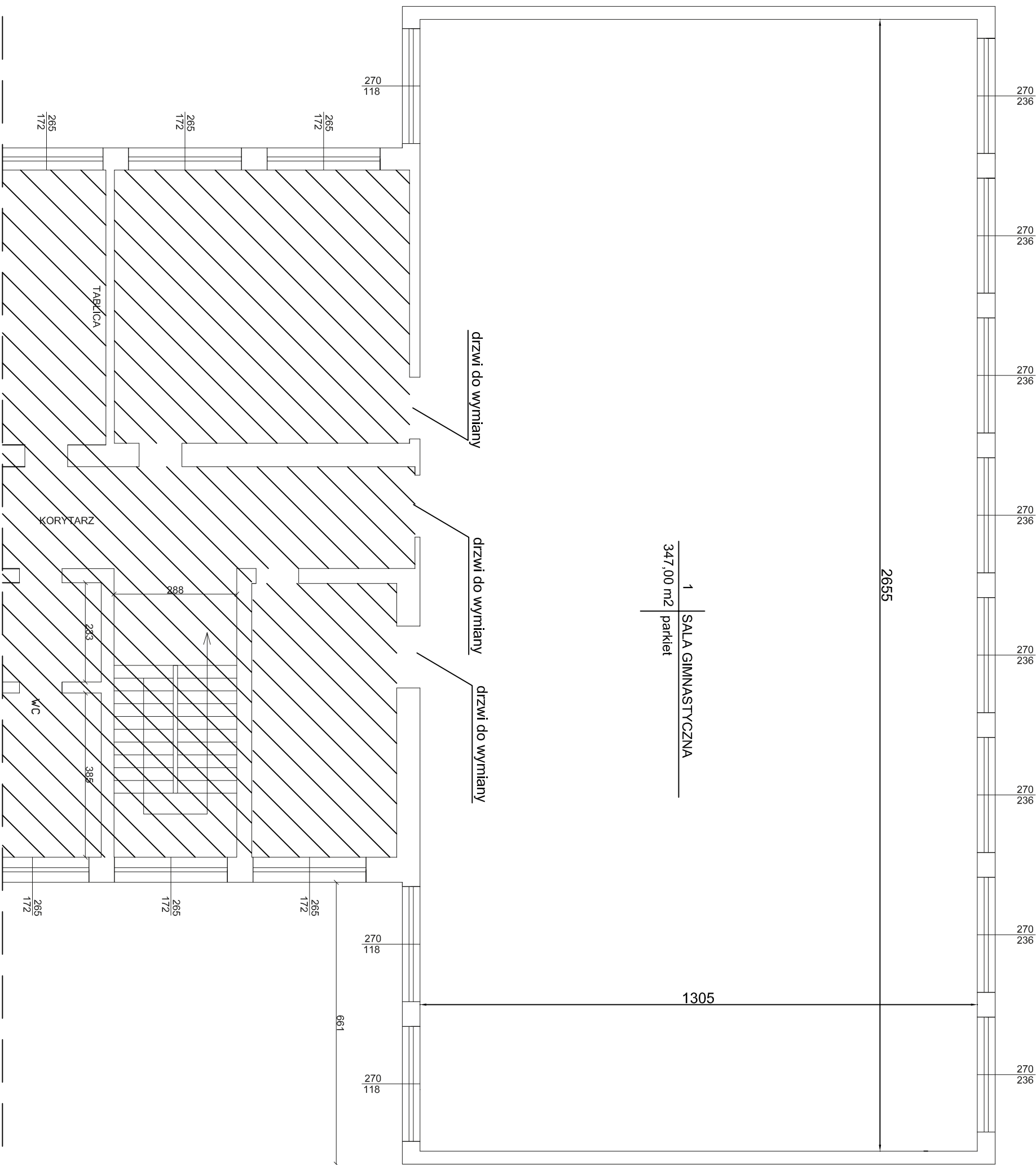
Profil stalowy



Ø 133 mm

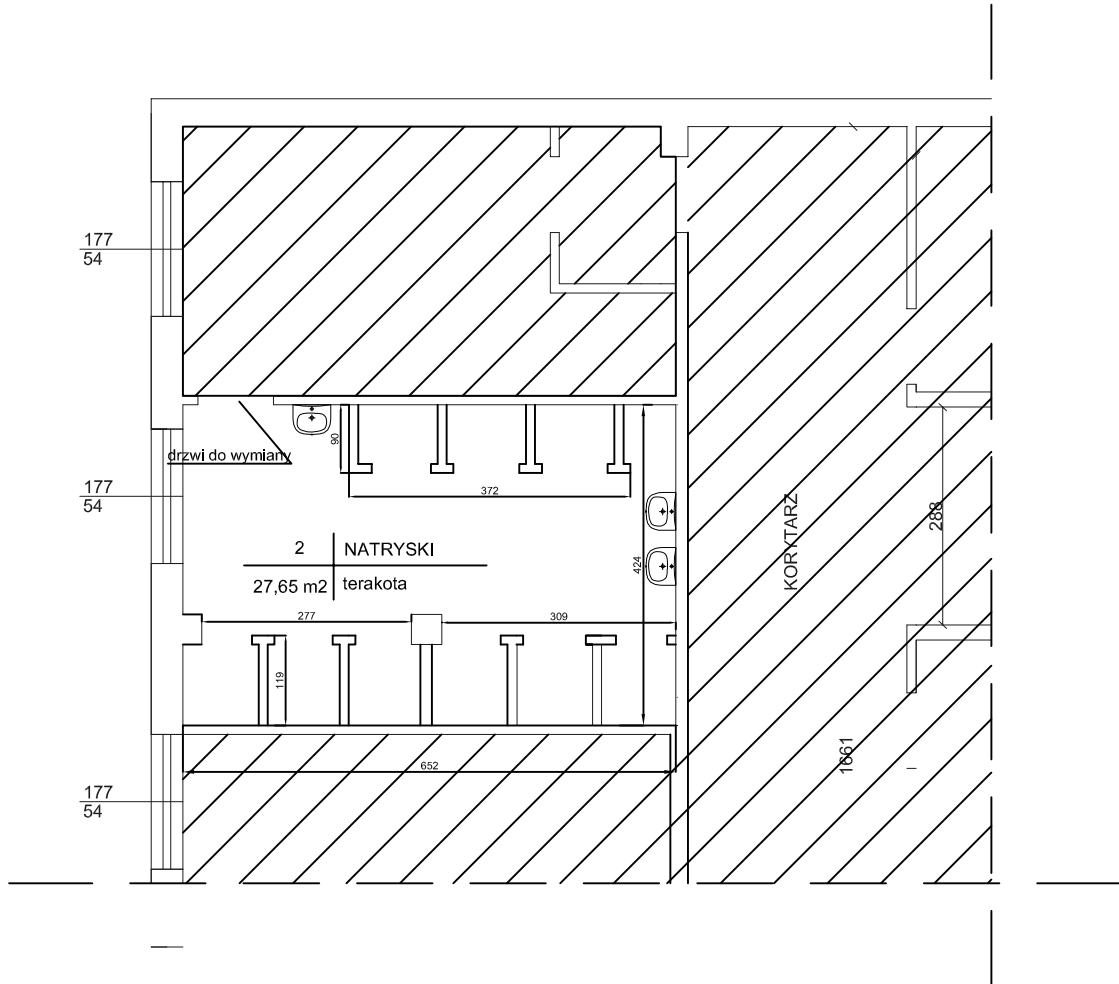
II. CZĘŚĆ RYSUNKOWA.

RYS. NR	TYTUŁ RYSUNKU	SKALA
1	Inwentaryzacja sali gimnastycznej	1: 100
2	Inwentaryzacja - natryski	1: 100
3	Rozbiórki - natryski	1: 100
4	Sala gimnastyczna - przekrój	1: 100
5	Sala gimnastyczna – rzut	1: 100
6	Natryski - rzut	1:100
7	Drzwi aluminiowe D1	1: 20
8	Drzwi aluminiowe D2	1: 20
9	Drzwi aluminiowe D3	1: 20
10	Instalacja oświetlenia i wentylacji sali gimnastycznej	1: 100
11	Instalacja nagłośnienia sali gimnastycznej	1: 100

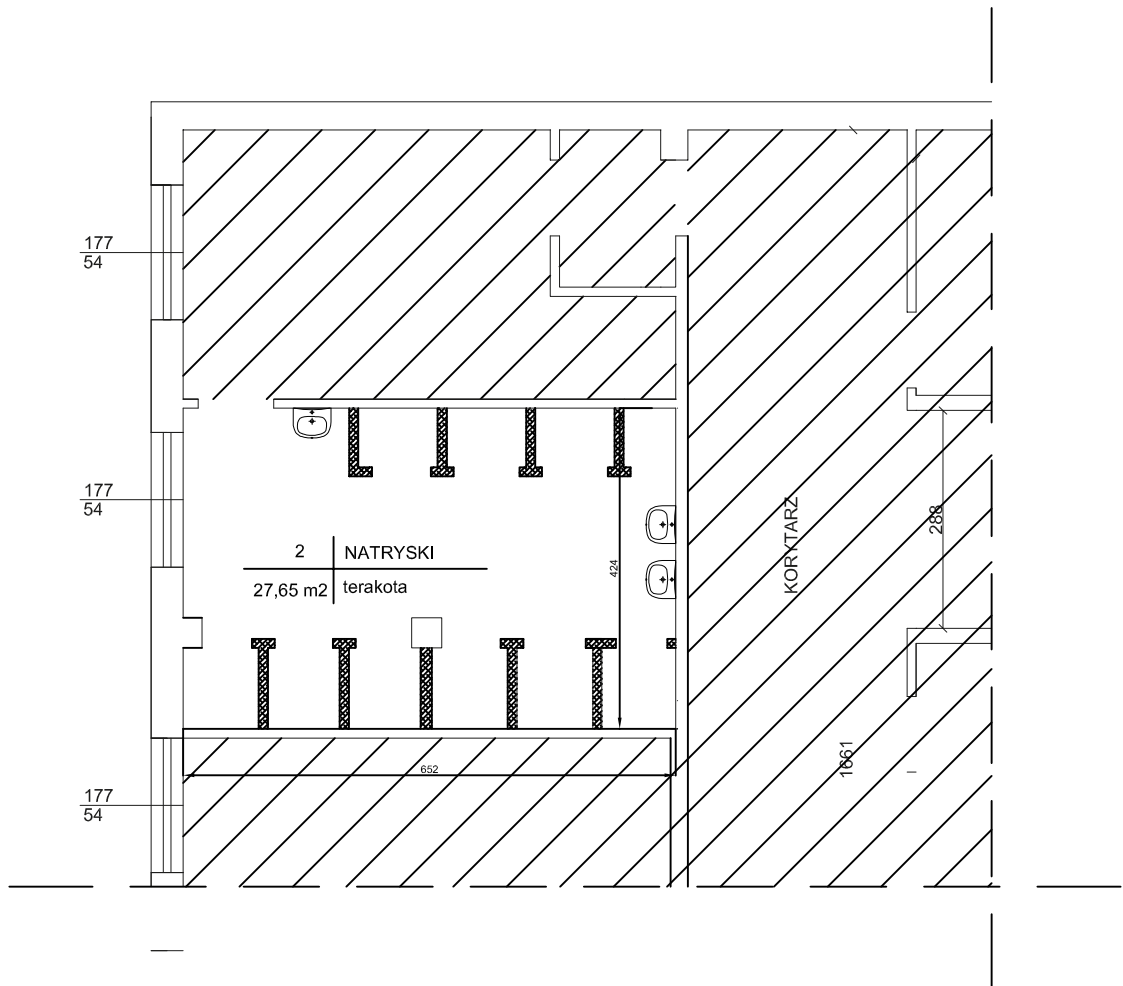


1 | SALA GIMNASTYCZNA
347,00 m² parkiet

PRZEDSIĘBIORSTWO WIELOBRANŻOWE			
IKAR			
I. KARACZKO			
UL. POMORSKA 290/292			
92-013 ŁÓDŹ			
PROJEKTANT	BRANŻA	NR UPIS	DATA
	ARCHITEKTURA		05/2019
RENONT SALI GIMNASTYCZNEJ ZAPLECZEM W BUDYNKU SZKOŁY PODSTAWOWEJ NR 199			
INWESTOR: SZKOŁA PODSTAWOWA NR 199 ŁÓDŹ UL. ELSNERA 8			
INWENTARYZACJA POMIESZCZEN PARTERU - SALA GIMNASTYCZNA			
SKALA	NR RYS.		
1:100	1		

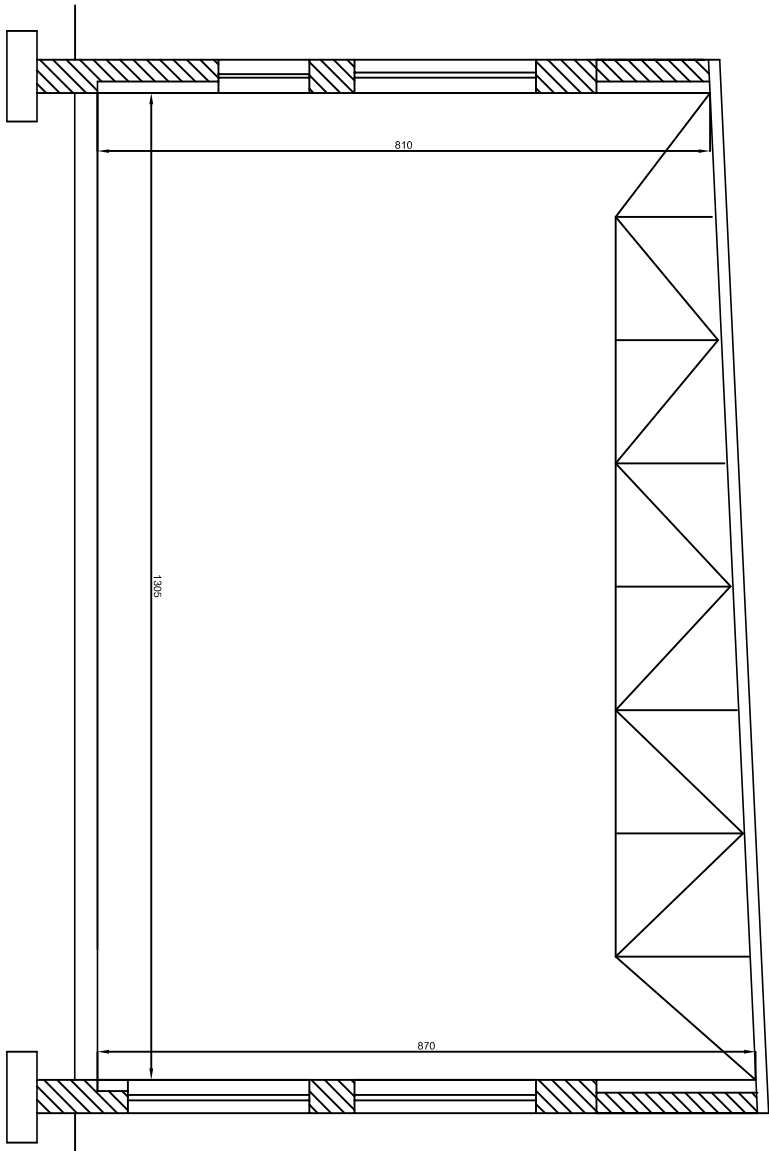


PRZEDSIĘBIORSTWO WIELOBRANŻOWE IKAR I. KARACZKO 92-013 ŁÓDŹ UL. POMORSKA 290/292					REMONT SALI GIMNASTYCZNEJ Z ZAPLECZEM W BUDYNKU SZKOŁY PODSTAWOWEJ NR 199		
					INWESTOR: SZKOŁA PODSTAWOWA NR 199 ŁÓDŹ UL. ELSNERA 8		
PROJEKTANT	BRANŻA	NR UPR.	DATA	PODPIS	INWENTARYZACJA POMIESZCZEŃ PIWNICY - NATRYSKI	SKALA	NR RYS.
	ARCHITEKTURA		05/2019			1: 100	2



 ściany do rozebrania

PRZEDSIĘBIORSTWO WIELOBRANŻOWE IKAR I. KARACZKO 92-013 ŁÓDŹ UL. POMORSKA 290/292					REMONT SALI GIMNASTYCZNEJ Z ZAPLECZEM W BUDYNKU SZKOŁY PODSTAWOWEJ NR 199		
					INWESTOR: SZKOŁA PODSTAWOWA NR 199 ŁÓDŹ UL. ELSNERA 8		
PROJEKTANT	BRANŻA	NR UPR.	DATA	PODPIS	ROZBIÓRKI - NATRYSKI	SKALA	NR RYS.
	ARCHITEKTURA		05/2019			1: 100	3



PRZEDSIĘBIORSTWO WIELOBRANŻOWE

IKAR

I. KARACZKO

92-013 ŁÓDŹ

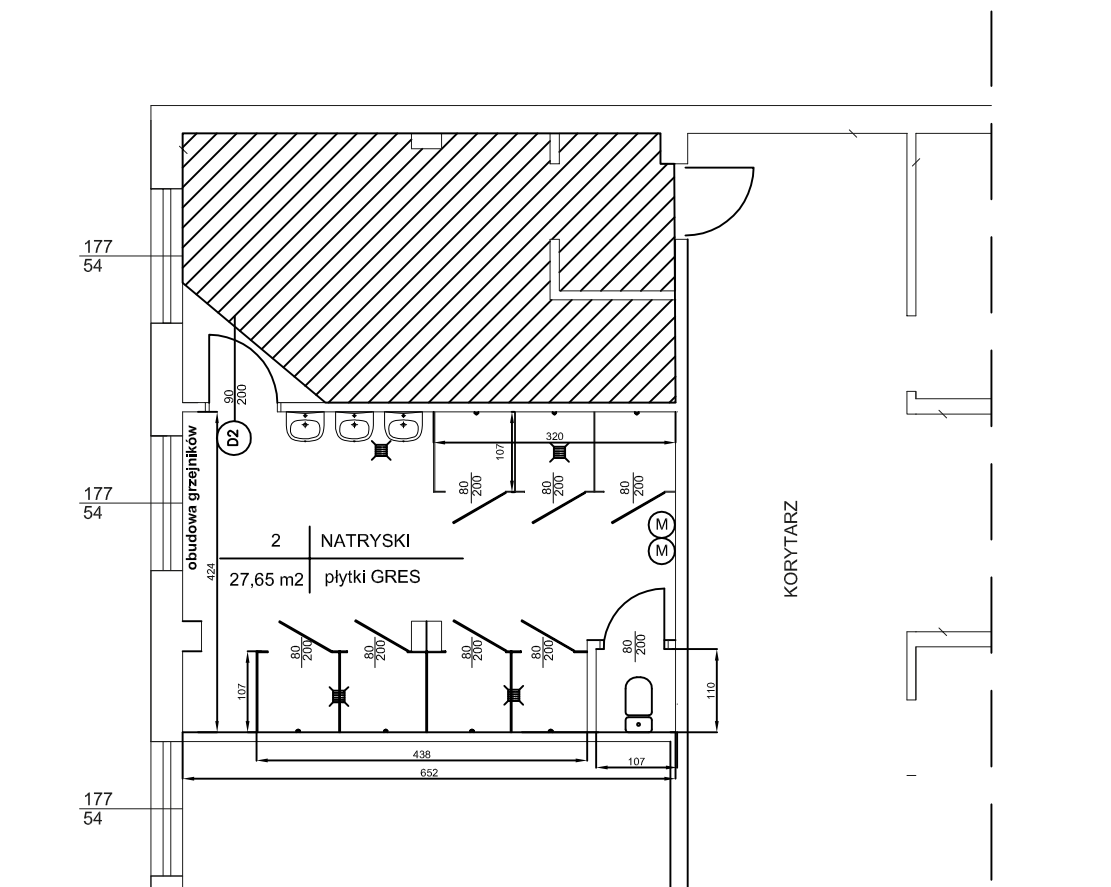
UL. POMORSKA 290/292

PROJEKTANT	BRANŻA	NR.UFR.	DATA	PODPIS
	ARCHITECTURA		05/2019	

REMONT SALI GIMNASTYCZNEJ Z ZAPLECZEM
W BUDYNKU SZKOŁY PODSTAWOWEJ NR 199

INWESTOR:
SZKOŁA PODSTAWOWA NR 199
ŁÓDŹ UL. ELSNERA 8

SALA GIMNASTYCZNA - PRZEKRÓJ	SKALA	NR. RS.
	1 : 100	4



Kabiny wykonane z wysokociśnieniowego HPL o gr. 13 mm ,
 Elementy konstrukcyjne- profile aluminiowe zabezpieczone metodą anodowania.
 Kolor – (do uzgodnienia z użytkownikiem) Sposób zamknięcia – gałka z blokadą,
 Szerokość drzwi – 80 cm
 Wysokość kabin - 200 cm (z 15 cm przerwa od podłogi)

PRZEDSIĘBIORSTWO WIELOBRANŻOWE
IKAR
 I. KARACZKO
 92-013 ŁÓDŹ UL. POMORSKA 290/292

REMONT SALI GIMNASTYCZNEJ Z ZAPLECZEM
 W BUDYNKU SZKOŁY PODSTAWOWEJ NR 199

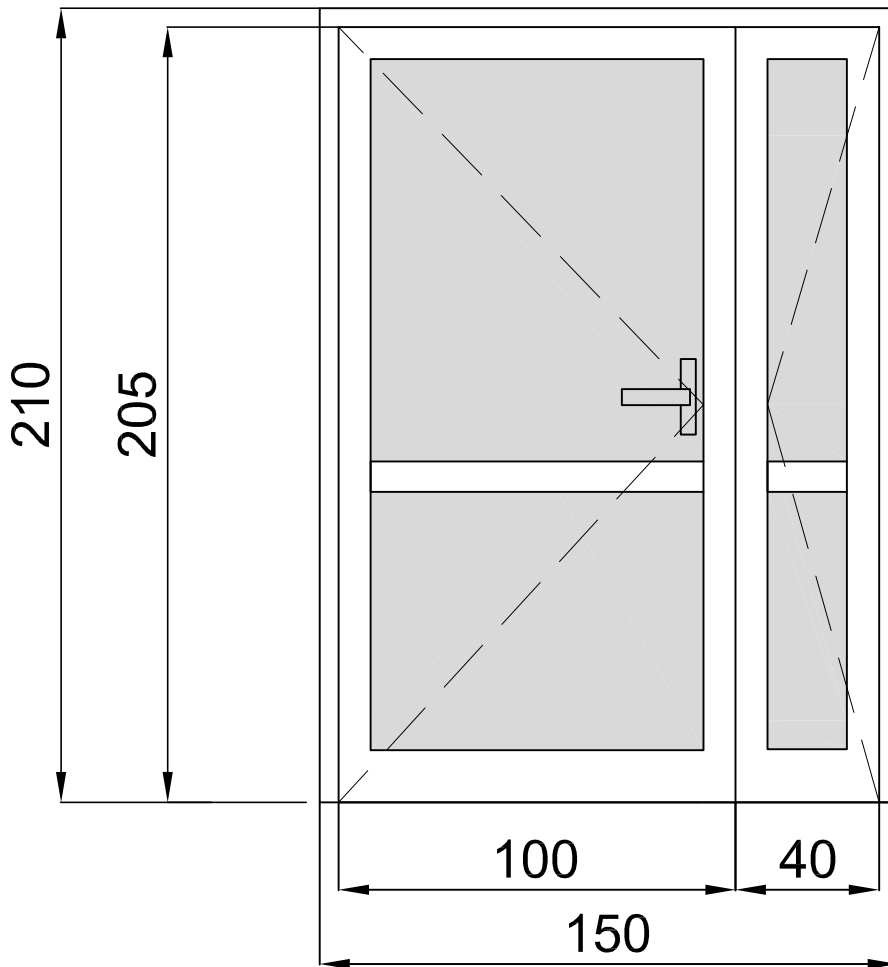
INWESTOR:
 SZKOŁA PODSTAWOWA NR 199
 ŁÓDŹ UL. ELSNERA 8

PROJEKTANT	BRANŻA	NR UPR.	DATA	PODPIS
mgr inż. arch. Izabela Nowacka	ARCHITEKTURA	31/LOOKK/2012	05/2019	

NATRYSKI - RZUT

SKALA	NR RYS.
1: 100	6

DRZWI D1 2 szt.



WYMIARY W ŚWIETLE MURU

So 150
Ho 210

WYMIARY W ŚWIETLE DRZWI

S 100+40
H 205

OPIS ELEMENTU

- profile aluminiowe, lakierowane proszkowa na kolor biały
- 3 zawiasy
- zamek zapadkowo -zasuwny,

WYPEŁNIENIE:

blacha powlekana z izolacją pianką poliuretanową

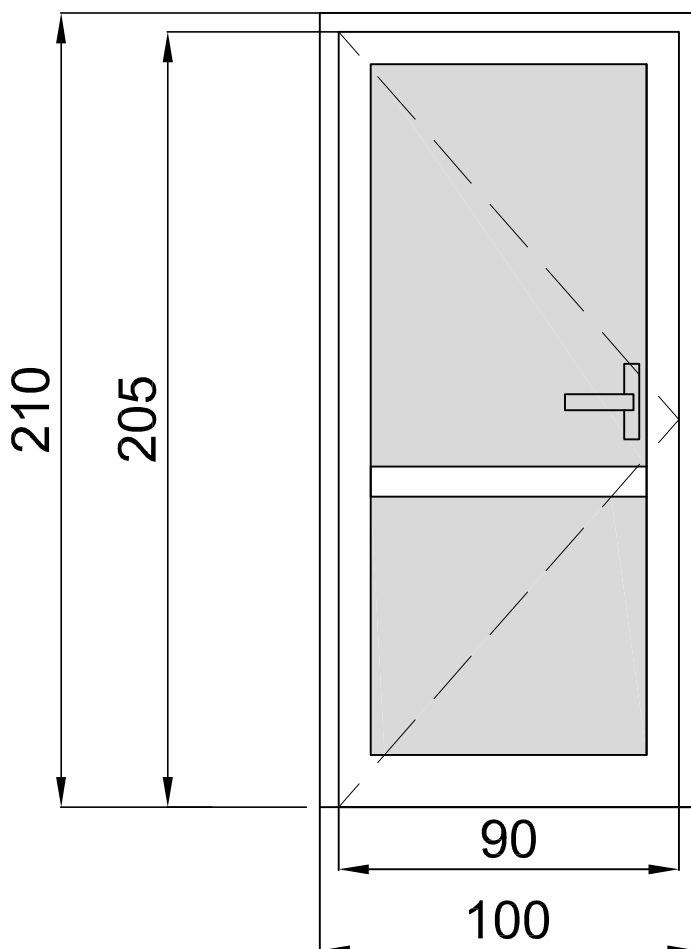
UWAGA:

Wymiary zweryfikować na budowie.

PRZEDSIĘBIORSTWO WIELOBRANŻOWE					REMONT SALI GIMNASTYCZNEJ Z ZAPLECZEM W BUDYNKU SZKOŁY PODSTAWOWEJ NR 199		
IKAR I. KARACZKO 92-013 ŁÓDŹ UL. POMORSKA 290/292					INWESTOR:		
					SZKOŁA PODSTAWOWA NR 199 ŁÓDŹ UL. ELSNERA 8		
PROJEKTANT	BRANŻA	NR UPR.	DATA	PODPIS	DRZWI - D1	SKALA	NR RYS.
mgr inż. arch. Izabela Nowacka	ARCHITEKTURA	31/LOOKK/2012	05/2019			1:20	7

DRZWI D2

P - 2 szt.



WYMIARY W ŚWIETLE MURU

So 150
Ho 210

WYMIARY W ŚWIETLE DRZWI

S 100+40
H 205

OPIS ELEMENTU

- profile aluminiowe, lakierowane proszkowa na kolor biały
- 3 zawiasy
- zamek zapadkowo -zasuwny,

WYPEŁNIENIE:

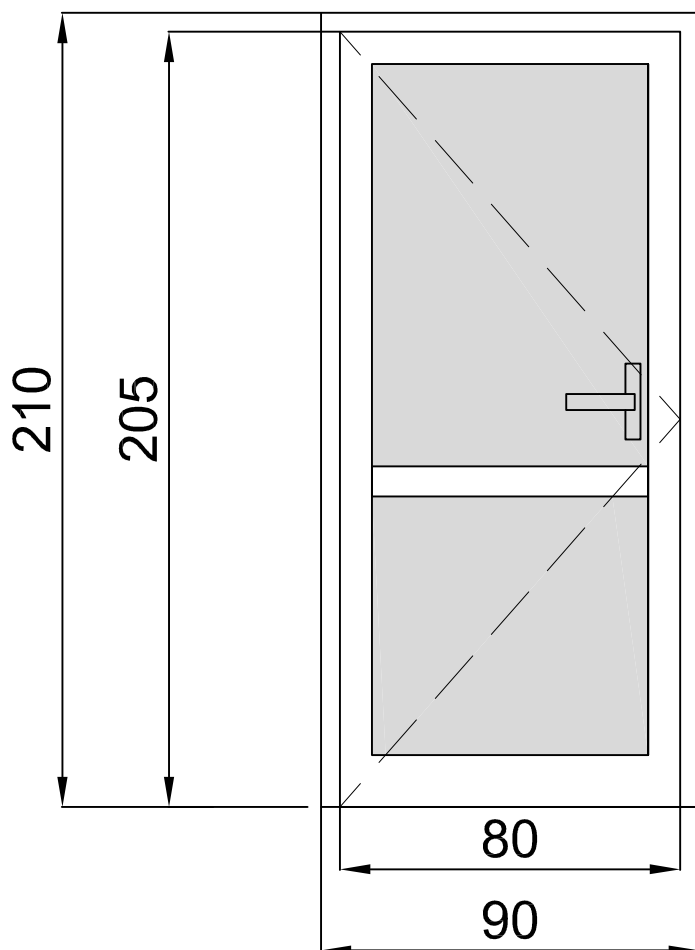
blacha powlekana z izolacją pianką poliuretanową
otwory nawiewne w dole drzwi

UWAGA:

PRZEDSIĘBIORSTWO WIELOBRANŻOWE IKAR I. KARACZKO 92-013 ŁÓDŹ UL. POMORSKA 290/292					REMONT SALI GIMNASTYCZNEJ Z ZAPLECZEM W BUDYNKU SZKOŁY PODSTAWOWEJ NR 199		
					INWESTOR: SZKOŁA PODSTAWOWA NR 199 ŁÓDŹ UL. ELSNERA 8		
PROJEKTANT	BRANŻA	NR UPR.	DATA	PODPIS	DRZWI - D2	SKALA	NR RYS.
mgr inż. arch. Izabela Nowacka	ARCHITEKTURA	31/LOOKK/ 2012	05/2019			1: 20	8

DRZWI D3

L - 1 szt.



WYMIARY W ŚWIETLE MURU

So 150

Ho 210

WYMIARY W ŚWIETLE DRZWI

S 100+40

H 205

OPIS ELEMENTU

-profile aluminiowe, lakierowane proszkowa na kolor biały

3 zawiasy

-zamek zapadkowo -zasuwny,

WYPEŁNIENIE:

blacha powlekana z izolacją pianką poliuretanową

UWAGA:

Wymiary zweryfikować na budowie

PRZEDSIĘBIORSTWO WIELOBRANŻOWE

IKAR

I. KARACZKO

92-013 ŁÓDŹ

UL. POMORSKA 290/292

REMONT SALI GIMNASTYCZNEJ Z ZAPLECZEM
W BUDYNKU SZKOŁY PODSTAWOWEJ NR 199

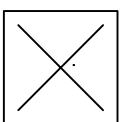
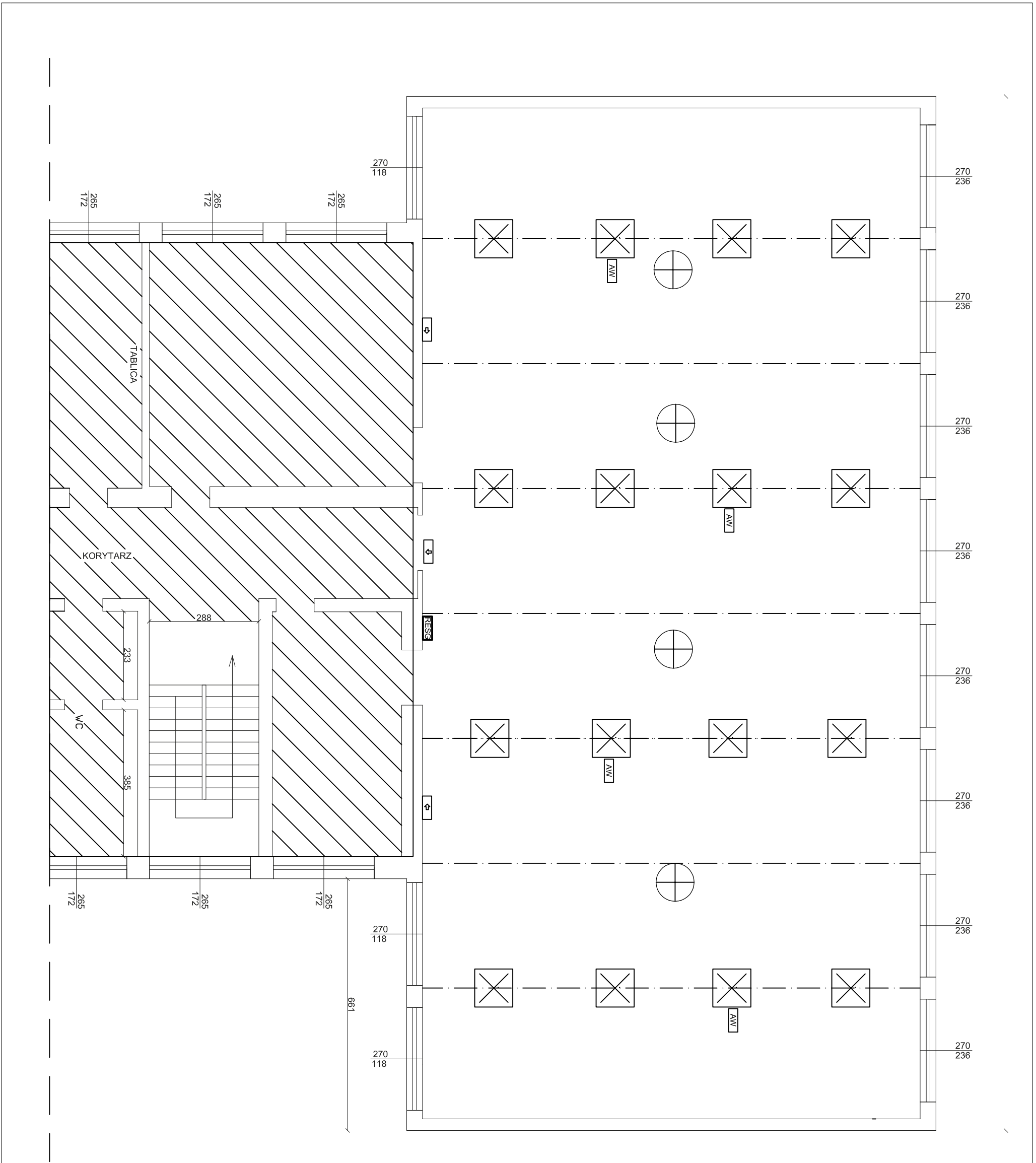
INWESTOR:

SZKOŁA PODSTAWOWA NR 199
ŁÓDŹ UL. ELSNERA 8

PROJEKTANT	BRANŻA	NR UPR.	DATA	PODPIS
mgr inż. arch. Izabela Nowacka	ARCHITEKTURA	31/LOOKK/ 2012	05/2019	

DRZWI - D2

SKALA	NR RYS.
1: 20	9



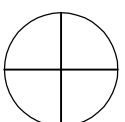
oprawa oświetlenia
głównego



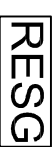
oprawa oświetlenia
awaryjnego



oprawa oświetlenia
ewakuacyjnego

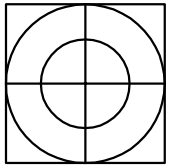
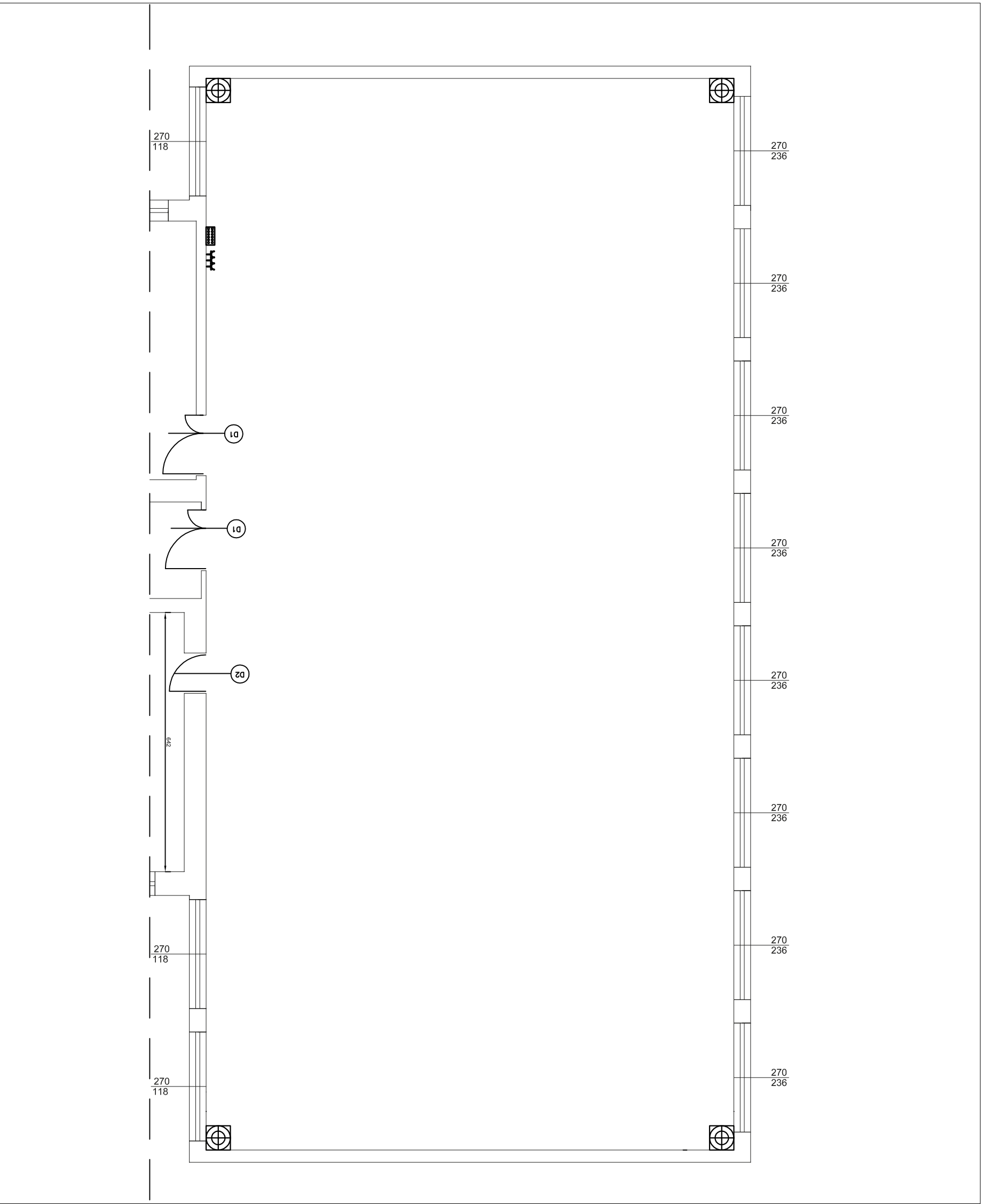


wentylator dachowy

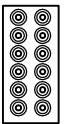


rozdzielnia

PRZEDSIĘBIORSTWO WIELOBRANŻOWE			
IKAR			
I. KARACZKO			
92-013 ŁÓDŹ		UL. POMORSKA 290/292	
PROJEKTANT	BRANŻA	NR UPIS	DATA
			05/2019
REMONT SALI GIMNASTYCZNEJ Z ZAPLECZEM W BUDYNKU SZKOŁY PODSTAWOWEJ NR 199			
INWESTOR: SZKOŁA PODSTAWOWA NR 199 ŁÓDŹ UL. ELSNERA 8			
OŚWIETLENIE I WENTYLACJA		SKALA	NR RYS.
		1: 100	10



Głośnik dwudrożny
z wbudowanym transformatorem
mocy 60W,
moc znamionowa 300W



Zestaw gniazd głośnikowych



Gniazda 230 V 16 A

PRZEDSIĘBIORSTWO WIELOBRANŻOWE			
IKAR			
I. KARACZKO			
92-013 ŁÓDŹ		UL. POMORSKA 290/292	
PROJEKTANT	BRANŻA	NR. UPIS	DATA
	ARCHITECTURA		05/2019
REMONT SALI GIMNASTYCZNEJ Z ZAPLECZEM W BUDYNKU SZKOŁY PODSTAWOWEJ NR 199			
INWESTOR: SZKOŁA PODSTAWOWA NR 199 ŁÓDŹ UL. ELSNERA 8			
NAĞŁOŚNIENIE		SKALA	NR. RYS.
		1: 100	11